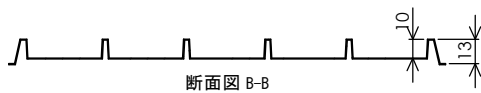
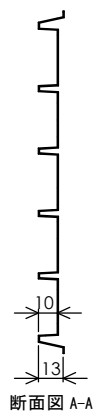
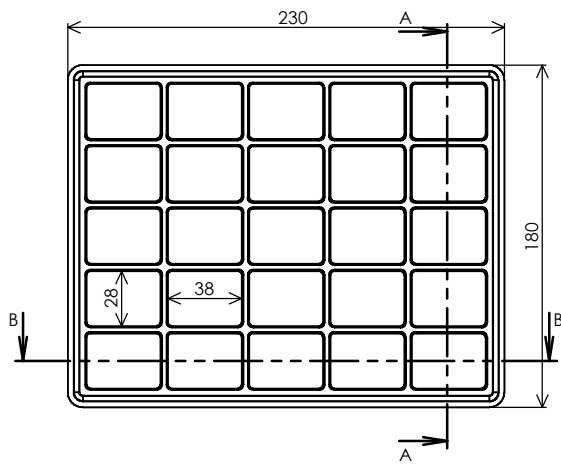


* 著作権は(株)吾孺製作所にあり、無断複写、無断転用、目的外の使用を禁止する。

名前		日付		検討用図面		名称	
製 図	masayuki.m	2021.12.10		S N P		AZ-17タ	
検 査	masayuki.m	2021.12.10					
決 定	masayuki.m	2021.12.10					
一 般 寸 法 公 差	$L \leq 10$	± 0.5		材 料	A-PET 透明 0.5t 離型剤付	原簿番号	20211210AZ-1-2
	$10 < L \leq 60$	± 1.0					
	$60 < L \leq 100$	± 1.5					
	$100 < L \leq 200$	± 2.0					
	$200 < L$	$\pm 1.0\%$					
	公差公差	± 2.0		原簿	尺数: 12	巻数: 1/1	



* 著作権は(株)吾孺製作所にあり、無断複写、無断転用、目的外の使用を禁止する。

名前		日付		検討用図面		名称	
製図	masayuki m	2021.12.10		S N P		AZ-1	
検査	masayuki m	2021.12.10					
一般 寸法 公差		$L \leq 10$	± 0.5	材料 A-PET 透明 0.5t 離型剤付		図面番号 20211210AZ-1	
		$10 < L \leq 60$	± 1.0				
		$60 < L \leq 100$	± 1.5				
		$100 < L \leq 200$	± 2.0				
		$200 < L$	$\pm 1.0\%$				
	角度公差		± 2.0	製図	検査	尺貫法	単位:mm